



ШКАФЫ АВТОМАТИКИ И УПРАВЛЕНИЯ

**ШКАФ УПРАВЛЕНИЯ НАСОСАМИ
ШУНЗД-АД-25**

ТДС.0373.000

РУКОВОДСТВО ПО ЭКСПЛУАТАЦИИ

**г. Гатчина
2016 г.**

СОДЕРЖАНИЕ

Введение.....	3
1. Назначение	3
2. Технические характеристики	3
Общие сведения	3
3. Устройство шкафа	5
4. Режимы управления электроприводом.....	6
Режим "Местное управление".....	6
Режим "Запрет пуска"	6
Режим "Автоматическое управление"	6
5. Алгоритм работы шкафа	6
Датчики уровня	6
Управление рабочими насосами.....	6
Управление резервным насосом.....	7
Функция "Рабочий резерв"	7
Функция "Контроль времени".....	7
6. Указания по мерам безопасности	8
7. Указания по монтажу.....	8
8. Указания по проведению пуско-наладочных работ	9
Подача электропитания.....	9
Проверка в режиме "Местное управление"	9
Работа привода задвижки.....	10
Проверка в режиме "Автоматическое управление"	11
9. WEB-интерфейс	12
Окно интерфейса.....	12
Активация функции "Рабочий резерв"	13
Активация функции "Контроль времени"	13
Отключение контроля за исправностью ввода №2.....	13
Служебный экран "Управление"	13
Отказ связи	14
10. Техническое обслуживание.....	15
11. Гарантии изготовителя	15
12. Сведения о рекламациях	16
13. Сведения об упаковке и транспортировке.....	16
Приложение 1 – общий вид передней панели	17
Приложение 2 – схемы подключения	18
Подключение линий электропитания и электродвигателей насосов.....	18
Подключение привода задвижки с датчиком предельного момента.....	18
Подключение привода задвижки без датчика предельного момента	19
Подключение датчиков уровня	19
Схема формирования выходного сигнала (извещения).....	20

Настоящее руководство предназначено для лиц, занимающихся эксплуатацией и обслуживанием шкафов автоматики и управления ШУНЗД-АД-25.



ВНИМАНИЕ!

Перед началом работы со шкафом необходимо внимательно ознакомиться с настоящим руководством по эксплуатации.

ВВЕДЕНИЕ

Настоящее руководство по эксплуатации предназначено для изучения технических характеристик шкафа управления насосами ШУНЗД-АД-25.

В руководстве представлена информация, необходимая для полнофункционального использования шкафа с учётом всех его технических возможностей.

Руководство содержит разделы технического описания, указания по монтажу, эксплуатации и техническому обслуживанию, требования безопасности и гарантии изготовителя.

1. НАЗНАЧЕНИЕ

Шкаф управления насосами ШУНЗД-АД-25 (в дальнейшем по тексту – шкаф) предназначен для непрерывной круглосуточной работы на канализационной насосной станции в качестве устройства управления:

- Рабочими насосами №1 и №2;
- Резервным насосом №3;
- Задвижкой общего подводящего коллектора.

Управление насосами производится по сигналам от четырёх дискретных датчиков уровня.

Шкаф устанавливается в непосредственной близости от управляемых электроприводов.

Устройства автоматики и коммутации, размещенные в шкафу, обеспечивают пуск насосов, защиту от перегрузок и токов коротких замыканий.

Шкаф предназначен для размещения только в закрытом помещении и не предназначен для размещения во взрывоопасных зонах, а также в условиях воздействия агрессивных веществ и пыли.

2. ТЕХНИЧЕСКИЕ ХАРАКТЕРИСТИКИ

Общие сведения

Основные технические характеристики шкафа приведены в Таблице 1.

Таблица 1 – основные технические характеристики шкафа

Наименование параметра	Единицы измерения	Значение
Количество источников электропитания (вводных линий)		3
Количество управляемых электроприводов насосов		2+1 (рабочие + резервный)
Количество управляемых электроприводов задвижек		1
Номинальное напряжение электропитания	В	2х ~380/220
Допустимое отклонение напряжения электропитания	%	+15 / минус 20
Номинальная частота сети	Гц	50±1
Номинальный ток электронасосов (не более двух одновременно)	А	(2+1)х 25,0
Номинальный ток электродвигателей задвижки	А	10,0
Тип электродвигателей приводов		трёхфазный асинхронный

Таблица 1 – продолжение – основные технические характеристики шкафа

Наименование параметра	Единицы измерения	Значение
Тип времятоковой характеристики автоматических выключателей	D	
Сопrotивление изоляции между сетевыми выводами и винтом заземления, не менее	МОм	20
Конструкция шкафа по группе механического исполнения М4	ускорение – 3g; длительность удара – 2 мс	
Степень защиты оболочки от воздействия окружающей среды	IP54	
Категории размещения по климатическому исполнению	УХЛ3	
Предельная температура рабочей окружающей среды	от минус 5°С до плюс 40°С	
Предельная относительная влажность окружающей среды	98% (при плюс 25°С)	
Группа соответствия условиям транспортирования и хранения	3	
Предельная температура хранения	от минус 40°С до плюс 50°С	
Предельная влажность окружающей среды при хранении	98% (при плюс 25°С)	
Класс защиты человека от поражения электрическим током	0I	
Степень жёсткости на помехоэмиссию и устойчивость к промышленным радиопомехам по ГОСТ Р 53325-2009	2	
Средняя наработка на отказ с учетом технического обслуживания	час	30 000
Средний срок службы, не менее		
Габаритные размеры, В×Ш×Г	мм	1000x800x300

Шкаф формирует в виде переключения контакта (см. Приложение 3) сигнал состояния (извещение) «Неисправность» в случаях если:

- Неисправно электропитание на одном из вводов шкафа;
- Неисправно электропитание одного из приводов;
- Произошёл отказ одного из приводов;
- Уровень жидкости аварийный;
- Датчики уровня неисправны;
- Задвижка подводящего коллектора заклинена.

При неисправности также включается световой индикатор «Авария» на панели шкафа.

Помимо световой сигнализации об авариях, сообщения о произошедших неисправностях отображаются на экране web-интерфейса (стр. 12).

3. УСТРОЙСТВО ШКАФА

Шкаф состоит из металлического корпуса настенного исполнения и передней панели (двери) с элементами индикации и управления.

На задней стенке корпуса установлена монтажная панель с расположенными на ней электрическими аппаратами.

В нижней части монтажной панели установлены блоки зажимов для внешних подключений.

Кабели вводятся в корпус снизу.

На передней панели расположены элементы индикации и управления (см. Приложение 1):

- Световые индикаторы [Ввод~220/380В 50 Гц] (зелёные) включаются при подаче электропитания на соответствующий ввод шкафа, если автоматический выключатель этого ввода включён;
- Световой индикатор [Питание датчиков] (зелёный). Включается при подаче электропитания хотя бы на один ввод шкафа;
- Световой индикатор [Готовность] (зелёный). Включается при отсутствии неисправностей;
- Световой индикатор [Авария] (красный). Включается в случае возникновения неисправностей;
- Световой индикатор [Автоматический режим] (зелёный). Включается при работе приводов в автоматическом режиме;
- Переключатель "**Режим**". Предназначен для выбора режима управления приводами.

Группа индикации уровня жидкости содержит:

- Световой индикатор [Аварийный уровень] (красный). Включается при замыкании контакта датчика аварийного уровня;
- Световой индикатор [Верхний уровень] (жёлтый). Включается при замыкании контакта датчика верхнего уровня;
- Световой индикатор [Средний уровень] (зелёный). Включается при замыкании контакта датчика среднего уровня;
- Световой индикатор [Нижний уровень] (зелёный). Включается при замыкании контакта датчика нижнего уровня.

Каждая группа индикации и управления насосом содержит:

- Световой индикатор [~220/380В 50 Гц] (зелёный) включается при исправном питании соответствующего насоса;
- Световой индикатор [Насос работает] (для рабочих насосов – зелёный; для резервного насоса – жёлтый) включаются при работе соответствующего насоса;
- Кнопки 'Пуск' и 'Стоп' управления насосом в режиме "**Местное управление**".

Группа индикации и управления задвижкой подводящего коллектора содержит:

- Световой индикатор [Задвижка ~220/380В 50 Гц] (зелёный) включается при исправном питании задвижки;
- Световой индикатор [Задвижка открыта] (зелёный);
- Световой индикатор [Задвижка заклинена] (красный);
- Световой индикатор [Задвижка закрыта] (жёлтый);

- Кнопки 'Открыть', 'Стоп' и 'Закрыть' управления электроприводом в режиме **"Местное управление"**.

4. РЕЖИМЫ УПРАВЛЕНИЯ ЭЛЕКТРОПРИВОДОМ

Режим управления электроприводами устанавливается положением переключателя режимов работы на передней панели шкафа.

Режим "Местное управление"

При установке переключателя в положение **"Р"** управление приводами производится от кнопок на передней панели.

Режим **"Местное управление"** используется для управления по месту при пуско-наладке и техобслуживании.

Режим "Запрет пуска"

При установке переключателей в положение **"О"**, электроприводы отключены.

Режим "Автоматическое управление"

При установке переключателей в положение **"А"** производится автоматическое управление насосами и задвижкой подводящего коллектора по сигналам от датчиков уровня.

5. АЛГОРИТМ РАБОТЫ ШКАФА

Датчики уровня

К шкафу подключаются четыре дискретных датчика уровня:

- Датчик нижнего уровня S1;
- Датчик среднего уровня S2;
- Датчик верхнего уровня S3;
- Датчик аварийного уровня S4.

В качестве датчиков могут применяться поплавковые, электродные, или датчики другого типа, выдающие сигнал типа "сухой контакт".

Если уровень жидкости в резервуаре поднимается выше отметки датчика, то контакт датчика должен замыкаться. При снижении уровня жидкости ниже отметки датчика контакт датчика должен размыкаться.

Управление рабочими насосами

При повышении уровня жидкости выше отметки датчика среднего уровня (контакт датчика замыкается) запускается очередной рабочий насос. Очередным считается насос имеющий наименьшую наработку по времени.

В случае если уровень жидкости начинает снижаться и падает ниже отметки датчика нижнего уровня (контакт датчика размыкается), то насос отключается.

В случае если уровень жидкости продолжает повышаться и достигает отметки датчика верхнего уровня (контакт датчика замыкается), то дополнительно запускается второй рабочий насос.

В случае если при работе 2-х насосов уровень жидкости начинает снижаться и падает ниже отметки датчика нижнего уровня (контакт датчика размыкается), то оба насоса отключаются.

В случае если при работе 2-х насосов уровень жидкости продолжает повышаться и достигает отметки датчика аварийного уровня (контакт датчика замыкается), то выдаётся сигнал на закрытие задвижки подводящего коллектора и выдаётся извещение «Неисправность».

При аварийном уровне индикатор [Готовность] гаснет, а индикатор [Аварийный уровень] включается.

Когда уровень жидкости падает ниже отметки датчика нижнего уровня (контакт датчика размыкается), индикатор [Аварийный уровень] гаснет, оба насоса отключаются. Выдаётся сигнал на открытие задвижки подводящего коллектора.

Нелогичное сочетание сигналов от датчиков (например, разомкнут контакт датчика нижнего уровня, но замкнут контакт датчика среднего уровня), шкаф воспринимает как неисправность датчиков уровня.

При неисправности датчиков уровня индикатор [Готовность] гаснет и выдаётся извещение «Неисправность».

Управление резервным насосом

Очередной рабочий насос блокируется как аварийный в случаях если:

- Неисправно питание насоса;
- После выдачи команды на запуск рабочего насоса не получено подтверждение его работы (не сработал контактор);

При этом вместо рабочего запускается резервный насос.

Рабочий насос блокируется до начала следующего цикла.

Функция "Рабочий резерв"

В алгоритме работы шкафа предусмотрена возможность использования резервного насоса в качестве рабочего вместе со штатными. Данная функция предотвращает "закивание" резервного насоса при его длительном простое.

Функция включается на служебном экране web-интерфейса (стр. 12).

При включённой функции "Рабочий резерв" в каждом десятом цикле откачки используется один или два насоса из трёх рабочих. Неиспользуемый в данном цикле насос считается резервным.

При работе резервного насоса в качестве рабочего извещение «Неисправность» не формируется.

По умолчанию функция "Рабочий резерв" отключена.

Функция "Контроль времени"

В алгоритме работы шкафа предусмотрена возможность включать второй насос дополнительно к первому не только при достижении верхнего уровня, но и в случае, если силами одного насоса не удаётся понизить уровень ниже среднего за заданное время. Данная функция позволяет включать два насоса заблаговременно, не дожидаясь повышения уровня до верхнего.

Функция включается на служебном экране web-интерфейса (стр. 12).

Там же устанавливается время, за которое один насос после своего включения должен понизить уровень ниже среднего. Если за заданное время уровень будет понижен, то второй насос не запускается.

По умолчанию функция "Контроль времени" отключена.

6. УКАЗАНИЯ ПО МЕРАМ БЕЗОПАСНОСТИ

К работе со шкафом допускается персонал, прошедший инструктаж в соответствии с действующими на объекте нормами и требованиями промышленной безопасности.

Эксплуатация, монтаж и ремонт шкафа должны производиться в соответствии с "Правилами техники безопасности при эксплуатации электроустановок потребителей напряжением до 1000 В" и "Правилами технической эксплуатации электроустановок потребителей".

Ремонтные работы следует производить на предприятии-изготовителе или в специализированных организациях.

ВНИМАНИЕ!



Все монтажные работы должны выполняться при отключенных источниках электропитания. Использование основных и дополнительных средств защиты при работе в электроустановках напряжением до 1000 В является обязательным.

Запрещается эксплуатация шкафа, не подсоединённого к общему заземляющему контуру. При монтаже проводник защитного заземления должен быть подсоединён к шкафу в первую очередь.

7. УКАЗАНИЯ ПО МОНТАЖУ

Распаковать шкаф и произвести внешний осмотр на отсутствие механических повреждений корпуса. Открыть дверь шкафа ключом. Проверить комплектность на соответствие перечню, указанному в паспорте шкафа.

Заводской номер и дата выпуска указываются на информативной маркировке внутренней стороны двери шкафа. Необходимо убедиться, что они соответствуют номеру и дате, указанным в паспорте шкафа.

Проверить отсутствие:

- Посторонних предметов внутри шкафа;
- Внутренних механических повреждений;
- Незакреплённых элементов.

Шкаф установить на вертикальной стене.

Завести в шкаф силовые и контрольные кабели.

Первыми следует подключать силовые кабели. При этом у силовых кабелей первыми следует подключать проводники контура защитного заземления.

Контрольные и сигнальные кабели подключают в последнюю очередь.

Подключение к клеммам и блокам зажимов следует выполнить в соответствии со схемами подключения (см. Приложение 2).



ВНИМАНИЕ!

Для работы шкафа подключение нулевых рабочих проводников (нейтрали) обязательно.

8. УКАЗАНИЯ ПО ПРОВЕДЕНИЮ ПУСКО-НАЛАДОЧНЫХ РАБОТ

Подача электропитания

После проведения необходимых монтажных работ проверить правильность монтажа.

Автоматические выключатели, а также переключатель режима работы приводов на передней панели (двери) шкафа, перевести в положение "0".

Подать электропитание ~220/380В от источников электропитания на рабочие вводы шкафа. Включить автоматические выключатели.

С задержкой не более 10 секунд на панели шкафа должны включиться световые индикаторы [~220/380В 50 Гц] включённых вводов, всех насосов и задвижки, а также световые индикаторы [Питание датчиков] и [Готовность].

Если какой-либо из индикаторов [~220/380В 50 Гц] вводов электропитания шкафа не включился, то необходимо проверить соответствующее электропитание ~220/380В.

Если напряжение в норме, но на реле контроля напряжения (устройства FV1, FV1 и FV3 шкафа) включен красный индикатор (т. е., нарушено чередование фаз), то необходимо:

- Выключить автоматические выключатели QF1, QF2 и QF3;
- Отключить на вводах подачу электропитания ~220/380В;
- Для ввода с нарушенным чередованием фаз отключить любые два фазных проводника питающего кабеля и, поменяв их местами, заново подключить;
- Повторно провести проверку электропитания ~220/380В.

ВНИМАНИЕ!



При проведении пуско-наладки должны соблюдаться необходимые условия работы насосного оборудования, такие как заполнение линии всасывания.

Несоблюдение этих условий может привести к выходу насосных агрегатов из строя даже при их кратковременном включении.

Вызвать последовательное срабатывание (замыкание цепей) датчиков уровня начиная с датчика нижнего уровня и проверить последовательное включение всех четырёх индикаторов уровня на передней панели шкафа.

Проконтролировать выдачу извещения «Неисправность» при замыкании цепи датчика аварийного уровня.

Нажать поочередно все кнопки управления насосами и задвижкой, расположенные на двери шкафа, и убедиться, что при этом не происходит включения электроприводов.

Проверка в режиме "Местное управление"

Установить переключатель режима работы приводов в положение "Р".

Нажать кнопку 'Пуск', проверить включение и направление вращения привода насоса №1.

Установить переключатель "Режим" в положение "0".

При неправильном направлении вращения двигателя следует:

- Обесточить шкаф;
- Отключить любые два фазных проводника кабеля двигателя и, поменяв их местами, заново подключить;
- Повторно провести проверку направления вращения.

ВНИМАНИЕ!



Проверка направления вращения приводов обязательна.

Длительная работа электроприводов при неправильном направлении вращения может привести к выходу насосных агрегатов из строя.

Проверить включение светового индикатора [Насос работает] насоса №1.

Аналогично проверить включение и направление вращения приводов остальных насосов.

Работа привода задвижки

Проверить работу электропривода задвижки от кнопок местного управления. При этом следует визуально контролировать:

- Открытие/закрытие задвижки;
- Включение/отключение световых индикаторов.



ВНИМАНИЕ!

Если датчики состояния задвижки не подключены или не исправны, то работа электропривода задвижки не возможна.

Нажать кнопку 'Закрыть'. Шкаф включит привод задвижки на закрытие. С началом закрытия задвижки световой индикатор [Задвижка открыта] погаснет.

Не дожидаясь полного закрытия задвижки, нажать кнопку 'Стоп'. Электропривод должен отключиться. Нажать кнопку 'Закрыть'.

По окончании закрытия задвижки привод должен автоматически отключиться, должен включиться индикатор [Задвижка закрыта].

Нажать кнопку 'Открыть'. Шкаф включит привод задвижки на открытие. С началом открытия задвижки световой индикатор [Задвижка закрыта] погаснет.

Не дожидаясь полного открытия задвижки, нажать кнопку 'Стоп'. Электропривод должен отключиться. Нажать кнопку 'Открыть'.

По окончании открытия задвижки привод должен автоматически отключиться, должен включиться индикатор [Задвижка открыта].

В случае если при включённом индикаторе [Задвижка открыта] после нажатия кнопки 'Закрыть' индикатор не гаснет и не происходит закрытия задвижки, то следует:

- Обесточить шкаф;
- Вручную перевести привод в положение приблизительно среднее между открытым и закрытым состояниями;
- Подать питание на шкаф;
- Нажать кнопку 'Закрыть'.

Если при этом происходит не закрытие, а открытие задвижки (это означает, что нарушено чередование фаз), то следует:

- Нажать кнопку 'Стоп' и обесточить шкаф;
- Отключить любые два фазных проводника кабеля привода задвижки и, поменяв их местами, заново подключить;
- Подать питание на шкаф;
- Нажать кнопку 'Закрыть' и убедиться, что происходит закрытие задвижки;

- Дождаться полного закрытия задвижки и убедиться, что происходит отключение привода;
- Нажать кнопку 'Открыть', дождаться полного открытия задвижки и убедиться, что происходит отключение привода.

При заклинивании задвижки в любом положении включается индикатор [Задвижка заклинена], индикатор [Готовность] гаснет, выдаётся извещение «Неисправность».

Проверка в режиме "Автоматическое управление"

В случае если пуско-наладка производится с помощью имитации замыкания контактов датчиков, то последняя проверка должна производиться при работе насосной станции по реальным сигналам датчиков (без имитации).

Установить переключатель режима работы в положение "А".

Проверка 1.

Убедиться, что после повышения уровня жидкости в резервуаре выше среднего, включается очередной рабочий насос.

При этом должны включаться световые индикаторы [Средний уровень] и [Насос работает].

Проверка 2.

Убедиться, что после повышения уровня жидкости в резервуаре выше верхнего, дополнительно к очередному рабочему насосу включается второй рабочий насос.

При этом должны включаться световые индикаторы [Верхний уровень] и [Насос работает] дополнительного рабочего насоса.

Проверка 3.

Убедиться, что после повышения уровня жидкости в резервуаре выше аварийного, задвижка подводящего коллектора закрывается.

При этом должно формироваться извещение «Неисправность», индикатор [Готовность] должен погаснуть. Должны включиться световые индикаторы [Авария] и [Аварийный уровень]. После закрытия задвижки должен включиться световой индикатор [Задвижка закрыта].

Проверка 4.

Убедиться, что после того как уровень жидкости в резервуаре понизится ниже нижнего, оба насоса отключаются, а задвижка подводящего коллектора открывается.

При этом все индикаторы уровня должны погаснуть. После открытия задвижки должен включиться световой индикатор [Задвижка открыта].

При снижении уровня ниже аварийного световые индикаторы [Аварийный уровень] и [Авария] отключатся.

Проверка 5.

При работе очередного насоса M1 (M2) имитировать его отказ путём отключения автоматического выключателя 1SF1 (2SF1).

Убедиться, что при отказе любого из рабочих насосов во время очередного цикла откачки, вместо рабочего включается резервный насос.

При отказе рабочих насосов должен включаться световой индикатор [Авария] и должно формироваться извещение «Неисправность».

Проверка 6.

Убедиться, что при нелогичном сочетании сигналов от датчиков (например, разомкнут контакт датчика нижнего уровня, но замкнут контакт датчика среднего уровня) формируется извещение «Неисправность», индикатор [Готовность] гаснет и включается индикатор [Авария].

При вводе в эксплуатацию ответственным лицом должно быть заполнено соответствующее свидетельство в паспорте шкафа. Дополнительно ввод в эксплуатацию может оформляться актом по форме, принятой на объекте.



ВНИМАНИЕ!

Руководство по эксплуатации должно оставаться вместе со шкафом после ввода его в эксплуатацию.

9. WEB-ИНТЕРФЕЙС

Для дистанционного мониторинга за работой шкафа используется web-интерфейс сервера ПТК 'КОНТАР' фирмы «МЗТА».

Для работы web-интерфейса необходимо наличие в месте расположения шкафа сети сотовой связи.

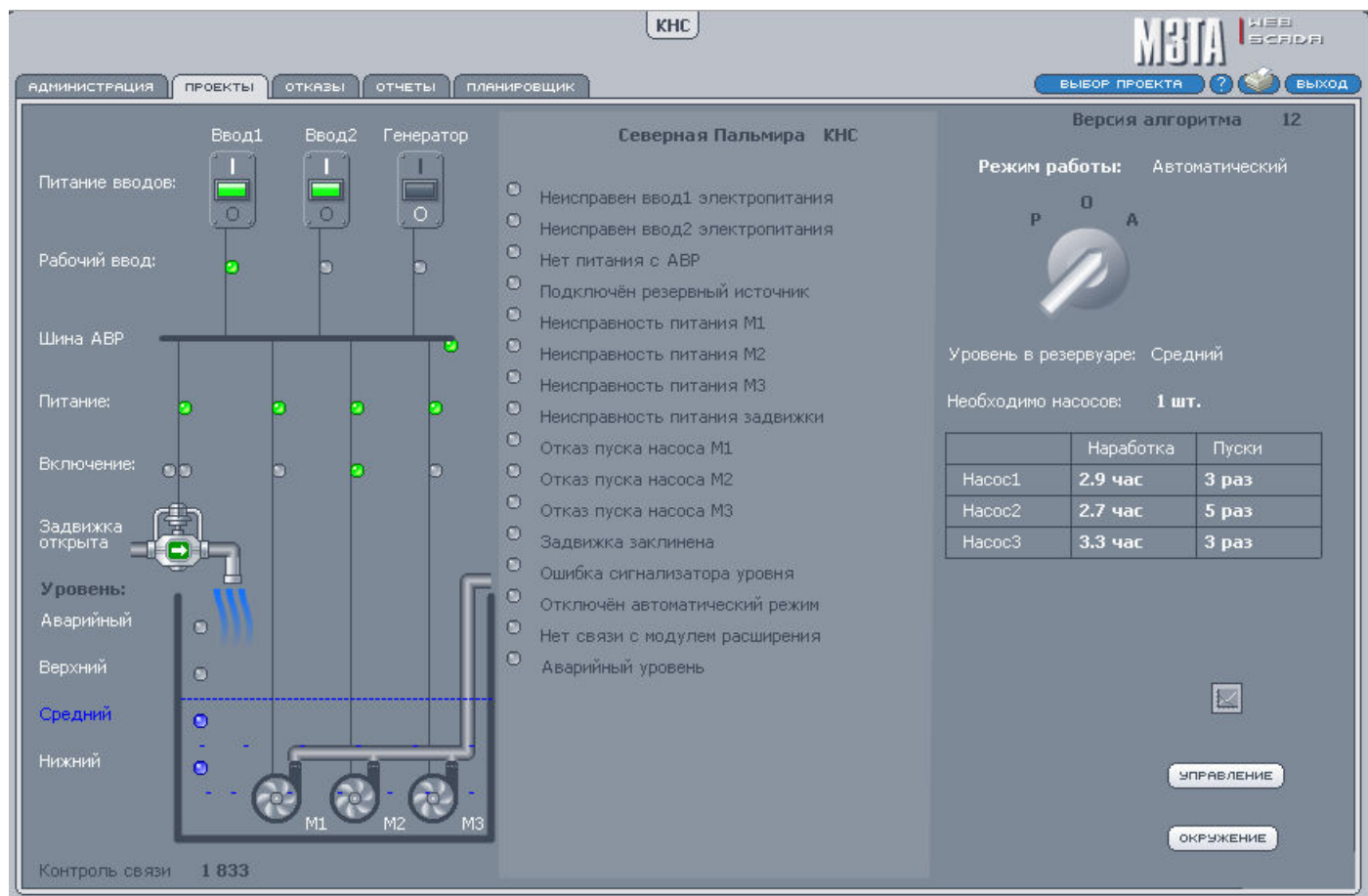
Также необходимо вставить в модем шкафа активную SIM-карту с положительным балансом и с подключенным тарифом пакетной передачи данных по GPRS.

Антенна шкафа не должна экранироваться металлическими конструкциями.

Настройка web-интерфейса выполняется заказчиком самостоятельно или специалистами сервисной фирмы (или предприятия-изготовителя) по договору.

Окно интерфейса

Пример окна web-интерфейса показан на рисунке ниже.



При исполнении web-интерфейса специалистами сервисной фирмы (или предприятия-изготовителя) по договору ими также передаются заказчику пароли доступа к web-интерфейсу, а при необходимости производится и обучение персонала заказчика.

Активация функции "Рабочий резерв"

Для включения функции необходимо зайти в web-интерфейс с логином и паролем администратора.

Функция включается на служебном экране web-интерфейса. Служебный экран доступен при нажатии кнопки «Окружение» в основном окне интерфейса.

Активация функции "Контроль времени"

Для включения функции необходимо зайти в web-интерфейс с логином и паролем администратора.

Функция включается на служебном экране web-интерфейса. Служебный экран доступен при нажатии кнопки «Окружение» в основном окне интерфейса.

Отключение контроля за исправностью ввода №2

Если шкаф имеет только один постоянно включённый источник электропитания, то контроль исправности ввода №2 необходимо отключить.

Для отключения контроля необходимо зайти в web-интерфейс с логином и паролем администратора.

Контроль отключается на служебном экране web-интерфейса. Служебный экран доступен при нажатии кнопки «Окружение» в основном окне интерфейса.

Служебный экран "Управление"

Значения параметров служебного экрана "Управление", а также параметров служебного экрана "Окружение", не описанных в данном руководстве, менять не рекомендуется.

Отказ связи

Потеря связи между шкафом и сервером ПТК 'КОНТАР' фирмы «МЗТА» (например при нулевом балансе на счёте SIM-карты или по иным причинам) не приводит к нарушениям функционирования шкафа.

10. ТЕХНИЧЕСКОЕ ОБСЛУЖИВАНИЕ

Шкаф относится к изделиям с периодическим обслуживанием. Типовой регламент технического обслуживания шкафа разрабатывается с целью установления перечня работ по техническому обслуживанию, необходимых для поддержания работоспособности шкафа в течение всего срока эксплуатации и распределения этих работ между заказчиком и обслуживающей организацией. Примерный перечень регламентированных работ приведён в Таблице 2.

Данные о техническом обслуживании необходимо вносить в журнал технического обслуживания. Мероприятия по техническому обслуживанию систем противопожарной защиты должны производить специализированные организации, имеющие установленные в России лицензии на производство данного вида работ.

Таблица 2 – примерный перечень мероприятий по техническому обслуживанию.

Наименования проводимых работ	Периодичность при выполнении заказчиком	Периодичность при выполнении обслуживающей организацией
Внешний осмотр шкафа на наличие механических повреждений	Ежедневно	Ежеквартально*
Контроль световой сигнализации на шкафу	Ежедневно	Ежеквартально*
Проверка работоспособности шкафа совместно с проверкой управляемого им оборудования.		Ежеквартально*
Проверка сопротивления изоляции соединительных линий.		Ежеквартально*
Проверка затяжки резьбовых соединений кабелей.		Ежеквартально*
Профилактические работы.		Ежеквартально*
Измерение сопротивления защитного заземления.		Ежегодно*

Примечание: * - при постоянном пребывании людей – ежемесячно.

11. ГАРАНТИИ ИЗГОТОВИТЕЛЯ

Изготовитель гарантирует безотказную работу в течение 12 месяцев со дня сдачи изделия в эксплуатацию, но не более 24 месяцев со дня выпуска при правильной эксплуатации и при соблюдении потребителем условий, оговоренных настоящим руководством.

В течении гарантийного срока изготовитель бесплатно устраняет дефекты, связанные с изготовлением устройства в кратчайшие технически возможные сроки. Изготовитель не дает гарантий в случаях вандализма и форс-мажорных обстоятельств.

Изготовитель заключает договора на монтаж и техническое обслуживание. В этом случае гарантийный срок увеличивается до 5-ти лет.

Изготовитель оставляет за собой право на внесение изменений в конструкцию, не ухудшающих технические характеристики.

12. СВЕДЕНИЯ О РЕКЛАМАЦИЯХ

При отказе в работе в период гарантийного срока эксплуатации потребителю необходимо заполнить форму сбора информации, составить технически обоснованный акт с указанием наименования и обозначения изделия, его номера, присвоенного изготовителем, даты выпуска.

Акт отправить с формой сбора информации по адресу завода-изготовителя:

188307, Ленинградская обл., г. Гатчина, ул. 120-й Гатчинской дивизии 1, "ТДС"

тел. +7 (812) 309-47-72, +7 (812) 309-47-73

e-mail: sale@tds-spb.com, www.tds-spb.com

Образец формы сбора информации:

заводской № _____, дата ввода в эксплуатацию "___" _____ 20__ г.

Дата выхода из строя	Краткое содержание рекламации	Принятые меры	Примечания

При отсутствии заполненной формы сбора информации, рекламации к рассмотрению не принимаются.

Все предъявленные рекламации регистрируются предприятием-изготовителем в журнале, содержащем дату выхода изделия из строя, краткое содержание рекламации, принятые меры.

13. СВЕДЕНИЯ ОБ УПАКОВКЕ И ТРАНСПОРТИРОВКЕ

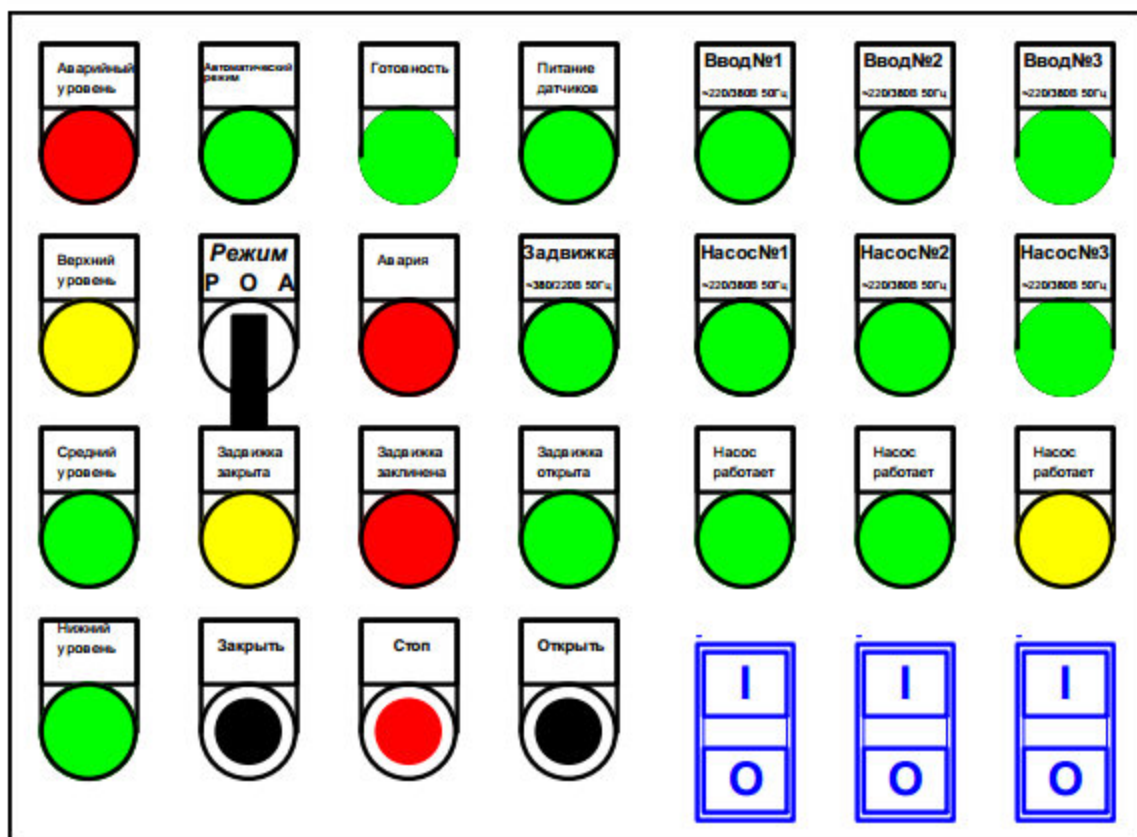
Упаковка шкафа производится путем помещения в картонную тару. Срок хранения изделий в упаковке должен быть не более 3 лет со дня изготовления.

В помещении для хранения не должно быть токопроводящей пыли, паров кислот и щелочей, а также газов, вызывающих коррозию и разрушающих изоляцию.

Шкаф в упаковке предприятия-изготовителя следует транспортировать в крытых транспортных средствах (в железнодорожных вагонах, закрытых автомашинах, герметизированных отапливаемых отсеках самолетов, трюмах и т. д.) на любые расстояния. При этом шкаф может подвергаться механическому воздействию тряски с ускорением не более 30 м/с² при частоте до 120 ударов в минуту.

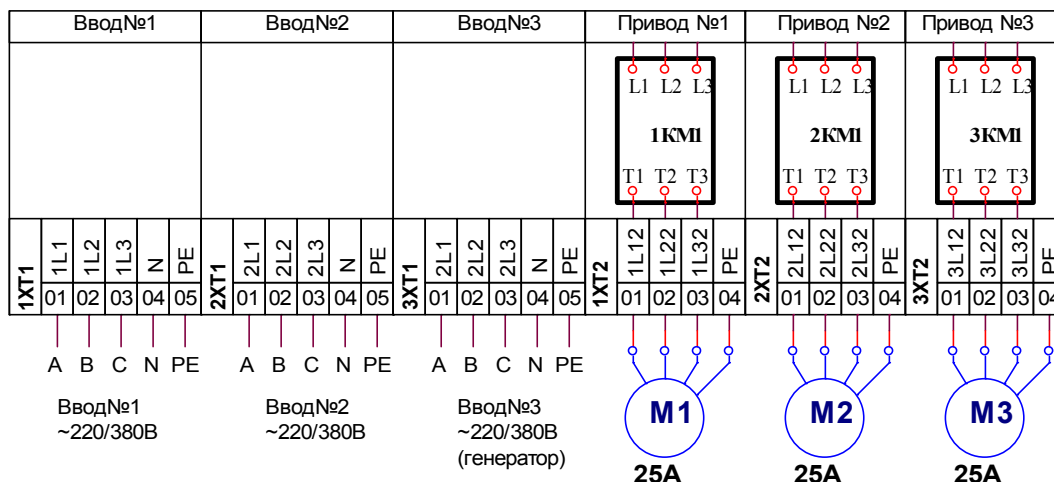
Транспортирование и хранение шкафа должно производиться при температуре от минус 40 до плюс 50°C и относительной влажности не выше 98%.

ПРИЛОЖЕНИЕ 1 – ОБЩИЙ ВИД ПЕРЕДНЕЙ ПАНЕЛИ



ПРИЛОЖЕНИЕ 2 – СХЕМЫ ПОДКЛЮЧЕНИЯ

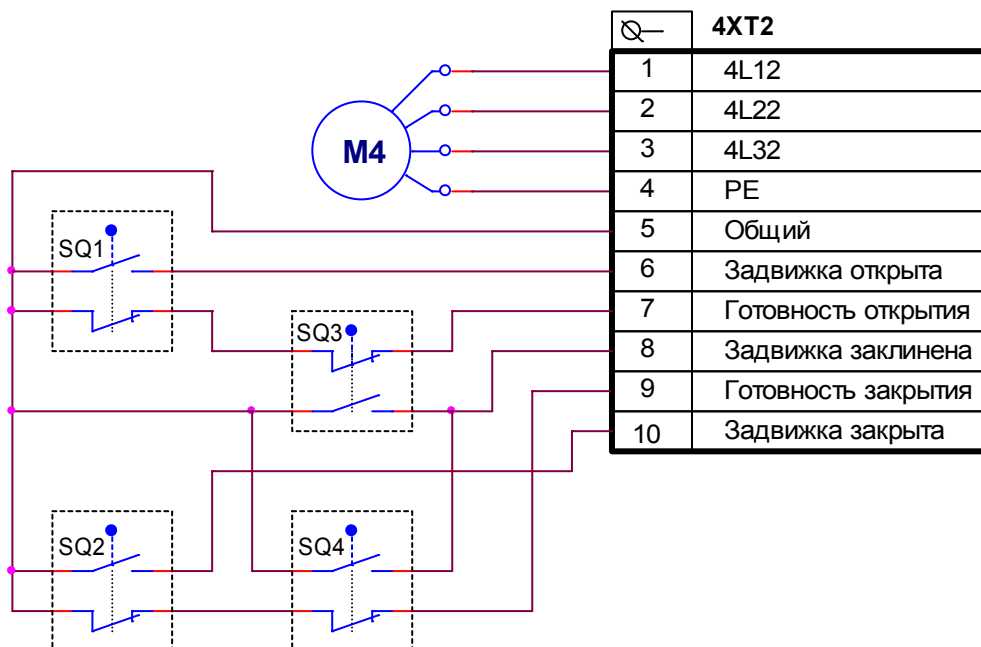
Подключение линий электропитания и электродвигателей насосов



Примечания:

1. Подключение РЕ-проводников производить в первую очередь.
2. Подключение N-проводников обязательно.
3. M1 – рабочий насос №1; M2 – рабочий насос №2; M3 – резервный насос №3.

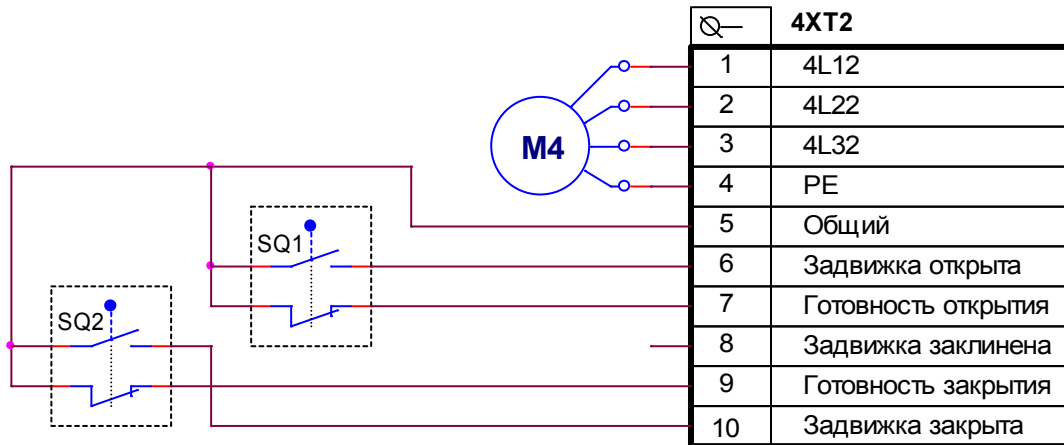
Подключение привода задвижки с датчиком предельного момента



Примечания:

1. SQ1 – датчик открытого состояния; SQ2 – датчик закрытого состояния; SQ3 – датчик предельного момента (заклинивания) при открытии; SQ4 – датчик предельного момента (заклинивания) при закрытии.
2. В случае если датчики состояния привода задвижки не подключены, то включение привода невозможно.

Подключение привода задвижки без датчика предельного момента

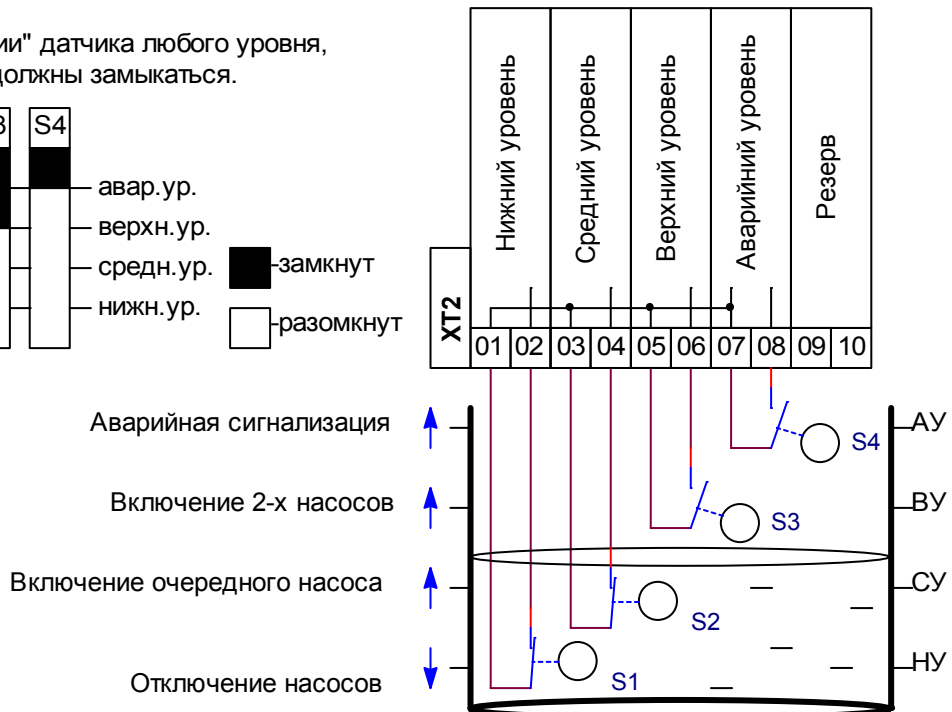
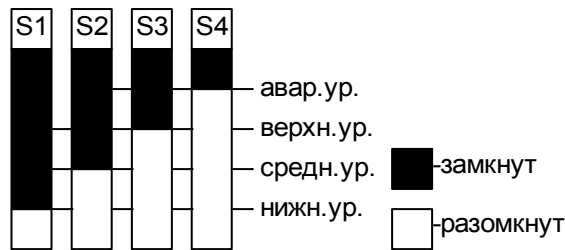


Примечания:

1. SQ1 – датчик открытого состояния; SQ2 – датчик закрытого состояния.
2. В случае если датчики состояния привода задвижки не подключены, то включение привода невозможно.

Подключение датчиков уровня

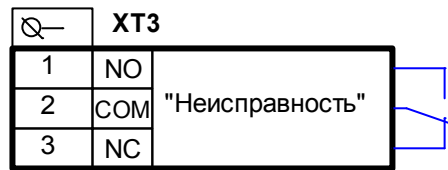
При "намокании" датчика любого уровня, его контакты должны замыкаться.



Примечание:

1. При подключении использовать кабель с сечением проводов не более 2,5 мм².

Схема формирования выходного сигнала (извещения)



Примечания:

1. При подключении использовать кабель с сечением проводов не более 2,5 мм².
2. На схеме положение контакта показано в исходном состоянии при отсутствии неисправностей и выполнении следующих условий:
 - Электропитание на вводах исправно;
 - Все приводы исправны;
 - Уровень в резервуаре ниже аварийного;
 - Все датчики уровня исправны.
3. При появлении неисправностей:
 - Контакт переключается из исходного состояния;
 - Индикатор [Готовность] выключается;
 - Индикатор [Авария] включается.

Для заметок по эксплуатации

Для заметок по эксплуатации