



КАТАЛОГ СИСТЕМ УПРАВЛЕНИЯ  
ДЛЯ ОЧИСТНЫХ СООРУЖЕНИЙ



# ООО «TDS» - ВАШ НАДЕЖНЫЙ ПАРТНЕР В БИЗНЕСЕ!



Мы проектируем и собираем системы автоматизации различными электроприводами для объектов водоканала, локальных очистных сооружений, а также судов с приёмкой Морского регистра. Большой опыт в реализации сложных технических проектов, в том числе, уникальных, помогают нам справиться с любой поставленной задачей и изготовить нужный шкаф в соответствии с индивидуальными требованиями заказчика.

За девять лет мы оправили клиентам более 7000 шкафов управления различной модификации. Из них 80 % собраны по нашим проектам. ТДС — официальный поставщик ФГУП «Водоканал С-Пб» и Росатом.

## Мы предлагаем:

- Шкафы АСУ ТП
- Шкафы управления насосами
- Шкафы управления вентиляторами
- Шкафы управления клапанами
- Шкафы управления системами пожаротушения и дымоудаления
- Системы автоматизации крупных очистных сооружений
- Шкафы управления для морских судов и прибрежных сооружения под знаком Морского регистра

ТДС — компания полного цикла. Помимо разработки и изготовления, мы оказываем услуги по шеф-монтажным и пусконаладочным работам. На каждый выполненный проект предоставляется гарантия 3 года со дня выпуска продукции.

## Мы гарантируем:

- Высокое качество
- Отличное соотношение цена-качество
- Полное соответствие индивидуальным требованиям и условиям эксплуатации

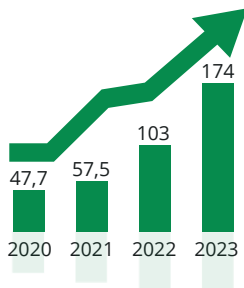
## Обратившись в нашу, компанию вы получаете:

- Техническую поддержку на всех этапах проекта (от разработки предпроектной документации до сдачи оборудования в эксплуатацию)
- Эффективные и экономичные решения по автоматизации любого уровня сложности
- Оптимизацию затрат и ресурсов
- Консультации и рекомендации высокопрофессиональных инженеров

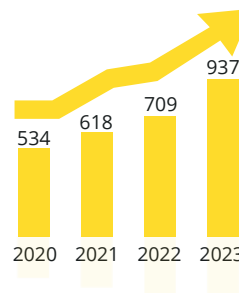
Преимуществом нашей компании является собственная, современная производственная база площадью более 1000 м2. При сборке шкафов управления специалисты ТДС используют передовые достижения в области автоматизации, только проверенные временем, высококачественные комплектующие и материалы. Вся продукция перед отправкой клиентам проходит испытания на производственном стенде.

## Стабильный рост

Оборот млн. руб.



## Объём произведённых шкафов автоматике, шт.



Средний срок производства  
в 2023 году - 15 рабочих дней

Собственные  
производственные площади

**БОЛЕЕ  
1000м<sup>2</sup>**

## Штат технического персонала



**25**

сборщиков



**7**

инженерно-технических  
работников



**4**

программиста-  
пусконаладчика

# Системы автоматизации локальных очистных сооружений

На нашей производственной площадке мы реализуем как типовые, так и индивидуальные проекты под конкретные требования. В нашем штате работают опытные специалисты, которые разработали и реализовали более 120 проектов по автоматизации очистных сооружений. При производстве систем мы используем только проверенные временем комплектующие отечественных и зарубежных производителей.

Серия шкафов систем автоматического управления очистными сооружениями и водоподготовки может состоять из шкафов управления:

- **УФ стерилизатором**

Процесс стерилизации осуществляется путем протока воды через емкость с установленными внутри ультрафиолетовыми лампами, при этом автоматика ШУ контролирует температуру, интенсивность УФ излучения и наличие потока воды через лампы;

- **Шнекового обезживателя осадка**

Оборудование для дегидрации жидкого шлама сточных вод любого происхождения: промышленных, ливневых, бытовых. Оборудование удаляет до 80% влаги, массы существенно сокращаются в объеме – до 10 раз, их легко хранить, транспортировать, утилизировать. Оно может работать с водами, концентрация ила в которых достигает 50 000 мг/л. Установку характеризует простая и надежная конструкция, в ней нет высокооборотных или сильно нагруженных узлов. В сравнении с оборудованием, работающим на других принципах, например, ленточными прессами или центрифугами, в дегидраторе для осадка УШОС исключены засоры, а следовательно, не требуется периодическая очистка и промывка.



# Системы автоматизации локальных очистных сооружений

- **Системы дозирования хим. реагентов (флокулянт, коагулянт)**

Неотъемлемая часть систем водоподготовки, предназначенных для регулирования потока химических реагентов в системе. Эти системы обычно используются в процессах очистки воды, таких как обратный осмос, фильтрация и ионный обмен.

Системы дозирования включают в себя устройства для точного дозирования реагентов, различные виды датчиков, ёмкости, контрольные системы и насосы, которые позволяют автоматически регулировать поток реагентов в системе в соответствии с необходимыми параметрами.

- **Системы биологической фильтрации совместно с системой регенерации фильтров**

Биофильтрация использует бактерии для разложения загрязняющих веществ из промышленных сточных вод. Эти бактерии иммобилизуются на среде, которая обеспечивает бактериям большую площадь поверхности для размножения.

Процесс регенерации фильтра является одним из важных этапов автоматического самообслуживания, обеспечивая продление срока службы фильтра и поддержание высокого качества очищенной воды. В результате этого процесса фильтр самоочищается и вновь готов к очистке воды.



# Системы автоматизации локальных очистных сооружений

- **Системы аэрации (воздуходувки и воздушные компрессоры)**

Системы аэрации используются для обогащения воды кислородом в рамках системы обезжелезивания. Повышение концентрации кислорода приводит к окислению железа и переходу его из растворенного состояния в твердое. За счет этого становится возможным его удаление при помощи фильтров тонкой очистки.

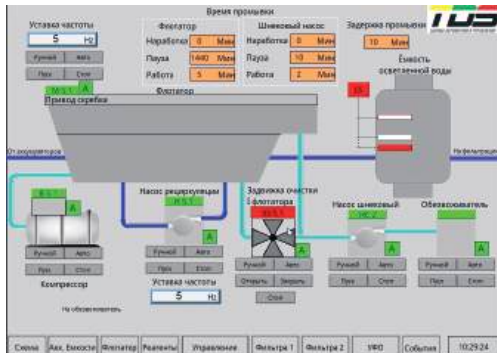
- **Установка обезжелезивания**

Предназначенная для очистки воды от разнообразных железосодержащих соединений, марганца, сероводорода и прочих загрязнителей. Для некоторых регионов использование таких систем водоподготовки является необходимостью ввиду непригодности поступающей влаги для питья, употребления в пищу и других целей.

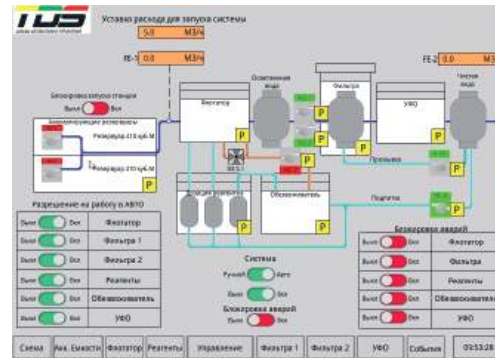
- **Насосное оборудование и запорная арматура.**



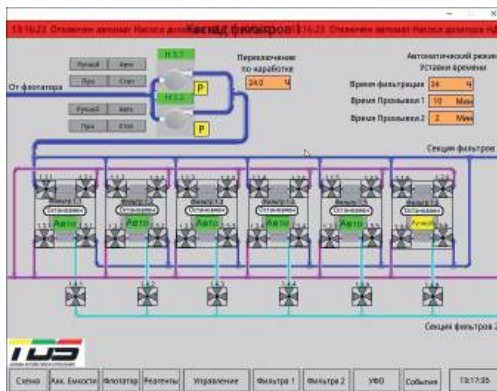
# Системы автоматизации локальных очистных сооружений



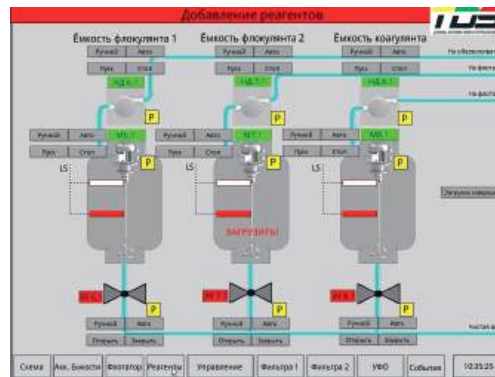
Автоматизация систем водоотведения и водоочистки  
Полигона ТБО, Московская область



Комплекс по переработке отходов.  
Владимирская область



Локальные очистные сооружения. г. Ярославль



Локальные очистные сооружения. г. Ярославль

# РЕАЛИЗОВАННЫЕ ПРОЕКТЫ

## ШКАФ УПРАВЛЕНИЯ ОЧИСТНЫМИ СООРУЖЕНИЯМИ

**Заказчик:** ООО «Биогард»  
**Год поставки:** 2024

**Объект:** полигон захоронения не пригодных для переработки ТКО производительностью 300 тыс. тонн ТКО в год. Республика Дагестан, Дербентский район, земельный участок



## ШКАФ УПРАВЛЕНИЯ ОЧИСТНЫМИ СООРУЖЕНИЯМИ

**Заказчик:** АО «Экоинжиниринг»  
**Год поставки:** 2023

**Объект:** моечный комплекс троллейбусного депо г. Челябинск



## ШКАФ УПРАВЛЕНИЯ ОЧИСТНЫМИ СООРУЖЕНИЯМИ

**Заказчик:** ООО «Биогард»  
**Год поставки:** 2024

**Объект:** реконструкция системы водоснабжения в п. Ленинский



## ШКАФ УПРАВЛЕНИЯ 45-Ю УЛЬТРАФИОЛЕТОВЫМИ ЛАМПАМИ, 320W

**Заказчик:** ООО «Байкал»  
**Год поставки:** 2024

**Объект:** насосная станция объединенного хозяйственно-питьевого и противопожарного назначения. Причалы, г. Каспийск





# СЕРТИФИКАТЫ И СВИДЕТЕЛЬСТВА



Сертификат соответствия  
ТР ТС 004/2011 и 020/2011



Свидетельство о регистрации  
электrolaborатории



Сертификат партнёра  
System electric



Сертификат противопожарный  
ТР ЕАЭС 043/2017



Свидетельство о типовом  
одобрении PMPC



# ОТЗЫВЫ НАШИХ КЛИЕНТОВ



**ДИАЛОГ ТЕХНИКА**  
ООО «ТДС»  
Ильинское шоссе, д. 10  
1071204

**БЛАГОДАРНОСТЬ**

Настоящим ООО «Диалог-Техника» выражает свою благодарность службе технической поддержки ООО «ТДС» за профессионализм и качественную работу.

На протяжении всего времени сотрудничества мы всегда находим оптимальные варианты для выполнения даже самых сложных задач и удовлетворения спроса.

Рекомендуем ООО «ТДС» как надежного и ответственного партнера.

С уважением,  
Генеральный директор  Митров А.В.



**Общество с ограниченной ответственностью «Голдлайн Рус»**  
Юридический адрес: 1071204, Москва, Ильинское шоссе, д. 10, стр. 1/1  
ИНН 50/0010000000  
ОГРН 1045000000000

1071204, Москва, Ильинское шоссе, д. 10, стр. 1/1

ООО «ТДС»  
Генеральному директору  
Саймееву Р.С.

**Технический Клуб «Вектор»**

В ООО «ТДС» с апреля 2014 года «ТДС» выполняла основные работы по проектированию, монтажу и пусконаладочным работам автоматизированных систем управления. Благодаря опыту и компетенции специалистов ООО «ТДС» мы получили качественную и своевременную помощь в решении всех вопросов, связанных с монтажом и пусконаладочными работами. Благодаря профессионализму и ответственности специалистов ООО «ТДС» мы получили качественную и своевременную помощь в решении всех вопросов, связанных с монтажом и пусконаладочными работами.

Полученные результаты работы в ООО «ТДС» являются для нас ценными, так как позволяют нам в кратчайшие сроки решить все вопросы, связанные с монтажом и пусконаладочными работами.

Полученные результаты работы в ООО «ТДС» являются для нас ценными, так как позволяют нам в кратчайшие сроки решить все вопросы, связанные с монтажом и пусконаладочными работами.

С уважением,  
Директор  Саймеев Р.С.



**КОМПАНИЯ ПРОЕКТИРОВАНИЕ СИСТЕМ**  
Ильинское шоссе, д. 10  
1071204

**ТОПАРЫ ИСТЕВЫ РЕЗЕРВЕР**  
ООО «ТДС»

**Выражаем благодарность**

Вашему персональному менеджеру ООО «ТДС» за профессионализм и качественную работу.

Настоящим ООО «ТДС» выражает свою благодарность за профессионализм и качественную работу.

На протяжении всего времени сотрудничества мы всегда находим оптимальные варианты для выполнения даже самых сложных задач и удовлетворения спроса.

Рекомендуем ООО «ТДС» как надежного и ответственного партнера.

С уважением,  
Генеральный директор  Саймеев Р.С.



**ecolos**  
Юридический адрес: 1071204, Москва, Ильинское шоссе, д. 10, стр. 1/1  
ИНН 50/0010000000  
ОГРН 1045000000000

1071204, Москва, Ильинское шоссе, д. 10, стр. 1/1

ООО «ТДС»  
Генеральному директору  
Саймееву Р.С.

**Технический Клуб «Вектор»**

Полученные результаты работы в ООО «ТДС» являются для нас ценными, так как позволяют нам в кратчайшие сроки решить все вопросы, связанные с монтажом и пусконаладочными работами.

Полученные результаты работы в ООО «ТДС» являются для нас ценными, так как позволяют нам в кратчайшие сроки решить все вопросы, связанные с монтажом и пусконаладочными работами.

С уважением,  
Вед. Проектировщик системы ТК «Вектор»  Кabanov Н.Д.

**Общество с ограниченной ответственностью «Голдлайн Рус»**  
Юридический адрес: 1071204, Москва, Ильинское шоссе, д. 10, стр. 1/1  
ИНН 50/0010000000  
ОГРН 1045000000000

ООО «Голдлайн Рус» выражает благодарность ООО «ТДС» за надежную и добросовестную работу по монтажу. Благодаря профессионализму и ответственности специалистов ООО «ТДС» мы получили качественную и своевременную помощь в решении всех вопросов, связанных с монтажом и пусконаладочными работами.

На протяжении всего времени сотрудничества мы всегда находим оптимальные варианты для выполнения даже самых сложных задач и удовлетворения спроса.

Рекомендуем ООО «ТДС» как надежного и ответственного партнера.

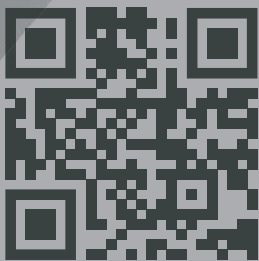
С уважением,  
Технический директор ООО «Голдлайн Рус»  
Саймеев Р.С.  
10.07.2014



# КАК ОФОРМИТЬ ЗАКАЗ

## Алгоритм оформления заказа





[www.tds-spb.com](http://www.tds-spb.com)



+7 (812) 642-29-02



[sales@tds-spb.com](mailto:sales@tds-spb.com)



Гатчина, ул. 120-й Гатчинской  
Дивизии, д. 10